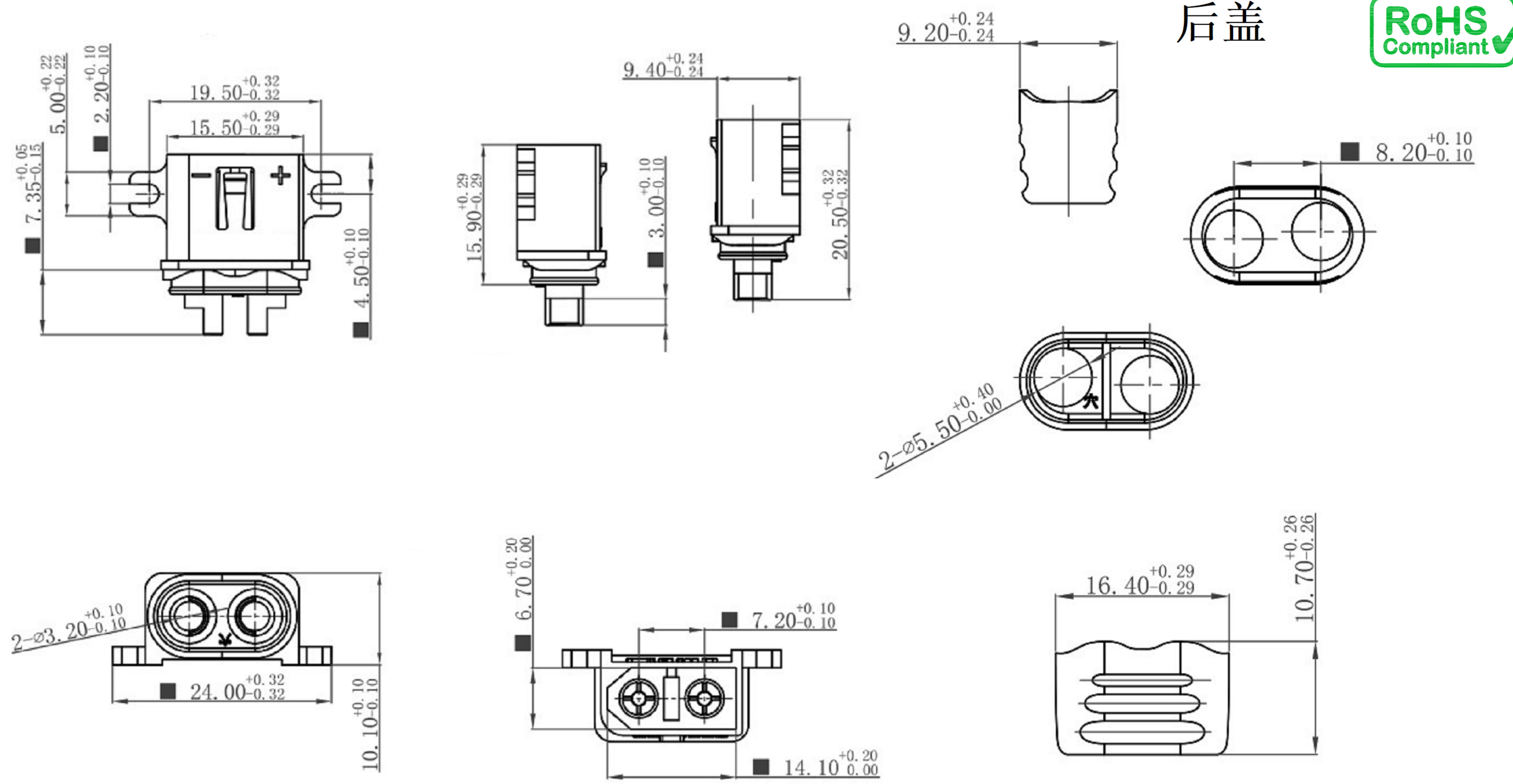





后盖



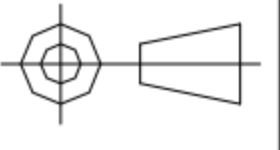
产品型号		GDTX60U-M/-F (UL认证)	
额定电流	30A	瞬间电流	60A
接触电阻	0.45mΩ	额定电压	DC500V
金属材质	铜镀金	绝缘材质	PA
工作温度	-20°C to 120°C	阻燃等级	UL94 V0
推荐线规	12AWG	推荐使用次数	100tims

ITEM NO.	DESCRIPTION	DRAWN	DATE
4	更新材質	Jack	050420
3	更新尺寸	Jack	121119
2	更新尺寸標示位置	Jack	082719
1	更新尺寸	Jack	080519


东莞市高迪电子有限公司
 Dong Guan KDRR Electronic Switch Jack Co., Ltd.

TOLERANCE UNLESS OTHERWISE STATED:

Up to 5	±0.2
Above 5 ~ 15	±0.3
Above 15 ~ 30	±0.4
Above 30 ~ 50	±0.5
Angle	±0.3°

3RD. ANGEL'S  UNITS MM

DRAWN BY:	DATE	MAT'L	TITLE	JACK
Ming Ming Zou	6/8/23			
CHECKED BY:	DATE	FINISH	MODLE	GD-TX connector
Ning Ning Su	6/8/23			
APPROVED BY:	DATE	SCALE	DWG NO.	GD-TX60 series
Jia Xiang	6/8/23	1:1		
SHEET NO.	1 of 1	PART NO.	GD-TX-60E-S-G	

SIZE
A4
VER
R4